

Tester hrúbky laku digitálny profi Asta A-EG0102



Návod na použitie
Preklad originálneho návodu

Úvod


Tento prístroj je prenosný ľahko použiteľný digitálny merač hrúbky železného povlaku určený pre jednoduchú obsluhu jednou rukou. Merací prístroj je vybavený podsvieteným LCD displejom a automatickým vypnutím (približne 15 sekúnd), aby sa predĺžila životnosť batérie.

Pozor

- Nepoužívajte prístroj v blízkosti zariadení generujúcich silné elektromagnetické žiarenie alebo v blízkosti statického elektrického náboja, pretože by mohli spôsobiť chyby.
- Jednotku nepoužívajte tam, kde by mohla byť vystavená korozívnym alebo výbušným plynom. Môže dôjsť k poškodeniu jednotky alebo k výbuchu.
- Neuchovávajte a nepoužívajte toto zariadenie v prostredí, kde bude priamo osvetlené slnkom alebo kde bude kondenzovať. Ak tak urobíte, môže sa zdeformovať, poškodiť jeho izolácia alebo prestať fungovať podľa špecifikácie.
- Tester neumiestňujte na alebo okolo horúcich predmetov (70 ° C). Môže to spôsobiť poškodenie puzdra.
- Ak je merací prístroj vystavený významným zmenám teploty okolia, pred meraním počkajte 30 minút na stabilizáciu teploty.
- Ak budete tester používať viac ako jednu minútu, presnosť merania vyššej hrúbky sa zníži. Ale merač je stále v stanovenej presnosti.
- Pri prechode z chladného do horúceho prostredia sa môže na senzore tvoriť kondenzácia. Pred vykonaním meraní počkajte 10 minút, kým sa kondenzácia nerozpustí.
- Táto jednotka nie je konštruovaná tak, aby bola vodotesná alebo prachotesná. Nepoužívajte ho vo vlhkom alebo veľmi prašnom prostredí.
- Aby ste mohli vykonať presné meranie, uistite sa, že snímací hrot je pevne v kontakte s povrchom bez toho, aby sa naklonil.
- Prosím, uistite sa, že medzi podkladom a testerom nie sú vzduchové bubliny.
- Pre každé použitie sa musí vykonať jednobodová kalibrácia.
- Pre zvýšenie presnosti merania sa odporúča implementovať dvojbodovú kalibráciu.

Špecifikácia

Displej: digitálny displej z tekutých kryštálov (LCD) s maximálnym odpočtom 1999

Indikácia slabej batérie:  sa zobrazí, keď napätie batérie klesne pod prevádzkovú úroveň.

Rýchlosť merania: 1 sekunda, nominálna.

Prevádzkové prostredie: 0 ° C - 50 ° C pri 75% relatívnej vlhkosti vzduchu

Skladovacia teplota: -20 ° C až 60 ° C, 0 - 80% relatívnej vlhkosti vzduchu s vybratou batérou z meracieho prístroja.

Automatické vypnutie: 15 sekúnd

Pohotovostný odberový prúd: 6 μ A

Batéria: Štandardná 9V batéria (NNEDA 1604, IEC 6F22 006P)

Výdrž batérie: typicky 9 hodín (kontinuita) (obsahuje podsvietené)

Rozmery: 148 mm x 105 mm x 42 mm

Hmotnosť: cca. 157 g (vrátane batérie)

Zistiteľný materiál podkladu: Železný kov (železo, oceľ)

Rozsah hrúbky: 0 až 40,0 mil (0 až 1 000 μ m)

Rozlíšenie displeja: 0,1 mil / 1 μ m

Presnosť:

\pm 4 dgts pri 0 až 7,8 mil

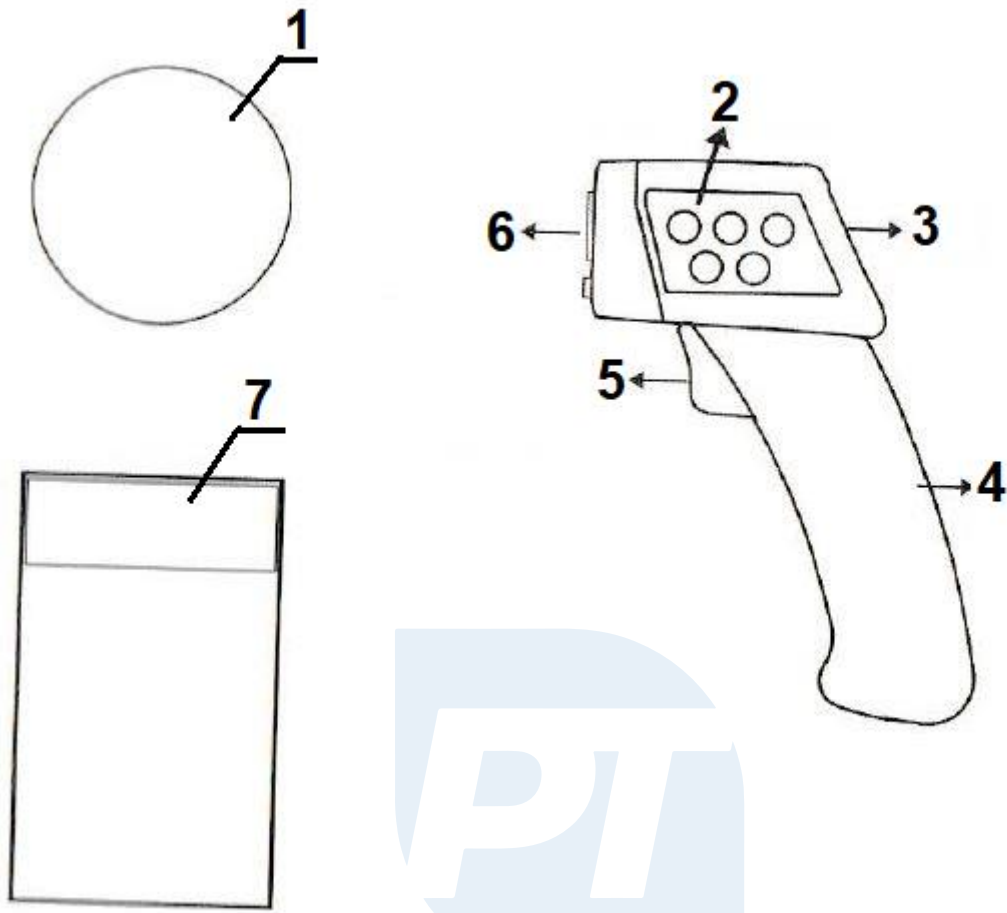
\pm 10 dgts pri 0 až 199 μ m

\pm (3 % + 4dgts) pri 7,9 mil až 40 mil

\pm (3 % + 10 dgts) oru 200 μ m až 1000 μ m

Teplotný koeficient: 0,1x (zadaná presnosť) / °C (< 18 °C alebo > 28 °C)

Doba odozvy: 1 sekunda



* Pred prvým použitím odlepte ochranné fólie.

1. Fólia
2. Funkčné tlačidlo
3. LCD
4. Kryt batérie
5. Vypínač/spúšť
6. Snímací hrot
7. Štandardná náterová doska

PT
Pro-Tech
shop

Funkčné tlačidlo

„  “


Pomocou tlačidla  zapnite a vypnite podsvietenie.

„mil / μm “

Pomocou tlačidla zmeníte merné jednoty na micro Inch, mikrometer.

(1 mil = 25,4 μm)

„CAL“

1. Keď je napájanie zapnuté, podržte stlačené súčasne „CAL“ a tlačidlo  na 4 sekundy, aby sa spustila jednobodová kalibrácia.
2. Keď je napájanie zapnuté, podržte stlačené tlačidlo „CAL“ na 4 sekundy, aby sa spustila dvojbodová kalibrácia.
3. V kalibračnom režime stlačte kláves „CAL“ na potvrdenie a pokračujte ďalším krokom: podržaním klávesu „CAL“ po dobu 4 sekúnd opustíte kalibračný režim.

Návod

Zapnutie a vypnutie:

1. Udržujte snímací hrot meracieho prístroja v dostatočnej vzdialenosti od povrchu alebo magnetického poľa.
2. Stlačením spúšte zapnete napájanie. Keď sa na displeji LCD zobrazí „run (um) alebo run (mil)“, je tester pripravený na použitie.
3. Funkcia automatického vypnutia (APO): ponechajte meradlo bez činnosti po dobu 15 sekúnd, napájanie sa automaticky vypne.



Meranie:

1. Stlačením spúšte zapnete napájanie.
2. Snímacou špičkou sa pevne dotknite meraného povrchu. Podržte stlačené tlačidlo, kým sa nezobrazí údaj a meranie nie je dokončené. NEODOBERAJTE snímaciu špičku z povrchu, kým sa nezobrazí hodnota.
3. Ak je hrúbka povlaku mimo rozsahu, tester stále zobrazuje namerané hodnoty, ale presnosť merania sa zníži.

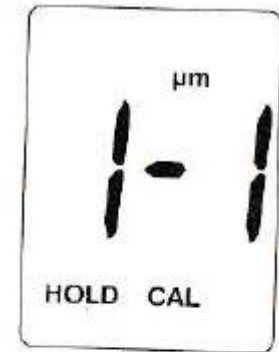
Pred kalibráciou zvolte jednotku (mil / μm), pretože ju nemožno počas kalibračného režimu prepnúť.

Počas kalibrácie bude funkcia automatického vypnutia deaktivovaná.

Jednobodová kalibrácia:

Pretože kalibračný bod je predvolene nastavený na 4,0 mil (102 μm), pripravte si priloženú štandardnú doštičku na jednobodovú kalibráciu.

1. Zapnite. Podržaním klávesu „CAL“ a klávesu ▼ po dobu 4 sekúnd spustíte jednobodovú kalibráciu. Na LCD displeji bude blikať „1 --- 1“
2. Zatlačte snímaciu špičku na štandardnú kalibračnú dosku na vrchu fólie. Podržte stlačenú spúšť a počkajte, kým sa objaví údaj.
3. Potvrďte tlačidlom „CAL“. LCD začne blikať „---“ a potom „1 --- 2“.
4. Podržte stlačené tlačidlo „CAL“ na 4 sekundy, aby ste ukončili jednobodovú kalibráciu a obnovili činnosť.



Dvojbodová kalibrácia

Počas dvojbodovej kalibrácie je možné fóliu a štandardnú kalibračnú dosku 4,0 mil (102 μm) nahradiť povrchom a štandardnou doskou so známou hrúbkou.

1. Zapnite. Podržaním klávesu „CALL“ na 4 sekundy spustíte dvojbodovú kalibráciu. LCD začne blikať „2 --- 1“.
2. Zatlačte snímaciu špičku na fóliu. Podržte stlačenú spúšť a počkajte, kým sa objaví údaj. Pomocou klávesov ▲ alebo ▼ upravte hodnotu na 0.
3. Potvrďte tlačidlom „CAL“. LCD začne blikať „---“ a potom „2 --- 2“.

4. Zatlačte snímaciu špičku na štandardnú poťahovú dosku. Podržte stlačenú spúšť a počkajte, kým sa objaví údaj. Pomocou klávesu ▲ alebo ▼ upravte hodnotu, kým sa nezhoduje s hrúbkou štandardu 4,0 mil (102 μm).



5. Stlačením tlačidla „CAL“ na 4 sekundy ukončíte dvojbodovú kalibráciu. Tester sa automaticky vypne.

6. Ak v režime kalibrácie podržíte stlačené tlačidlo „CAL“ po dobu 4 sekúnd, tester preskočí dvojbodovú kalibráciu a vráti sa do prevádzky. Medzitým sa kalibrácia neuloží alebo nedokončí.



Údržba

Výmena batérie

1. Energiu dodáva 9 voltová „tranzistorová“ batéria (NEDA 1604, IEC 6F22)
2. Stiahnite kryt batérie.
3. Odstráňte kryt batérie jemným posunutím smerom k spodnej časti testeru.
4. Vyberte a odpojte starú batériu z meracieho prístroja a vymeňte ju za novú. Vložte batériu a založte kryt batérie.

Čistenie

Pravidelne utierajte puzdro vlhkou handričkou a čistiacim prostriedkom, nepoužívajte abrazívne prostriedky ani rozpúšťadlá.